

Garnet70 Garnet70

Selective

70'LİK SERİDE SON TREND



Türkoba Mah. Fırat Plastik Cad. 23
Büyüğeğmece 34537 İstanbul Turkey

T 0090 (212) 866 41 41 | 866 42 42
444 9 378 (FRT) | 0 800 219 80 20 **MÜŞTERİ DANIŞMA HATTI**
F 0090 (212) 859 04 00 | 859 05 00
E firat@firat.com | info@firat.com
gedizpen@firat.com | musterihizmetleri@firat.com

www.firat.com | www.gedizpen.com.tr

FACEBOOK | TWITTER | LINKEDIN firatplastik

FIRAT



Gedizpen



GARNET 70 & GARNET SELECTIVE PENCERE VE KAPI SİSTEMLERİ

70'LİK SERİDE SON TREND

GARNET 70 & GARNET SELECTIVE

Günümüzün kent kültürü ve yapı teknolojisi yepyeni boyutlarla şekilleniyor. Kentler, bu değişimin farklılaşan silüetleriyle dolu. Yeni yaşama mekânlarımız; estetik, yalıtım, konfor ve verimlilik ilkelerini öne çıkartıyor. Bu değişimi yakından izleyerek, farklılaşan yapı teknolojilerinin ihtiyaçlarını yeni bir seriyel karşılıyoruz. 70'lik serileri farklı bir estetik ve yalıtım anlayışıyla yorumlayan Garnet ve A sınıfı et kalınlığına sahip Garnet Selective modern yapıların yeni tercihi.

70'LİK SERİDE STANDART ÜSTÜ ÇÖZÜMLER

Pencere standartındaki kalite ve estetik anlayışını yeni bir boyuta taşımak için tasarlanan Garnet ve Garnet Selective Serileri, yaşam alanlarındaki konforu mükemmel ısı ve ses yalıtımıyla artırıyor. Tüm profilleri 70 mm genişliğe ve 5 odacıklı tasarıma sahip Garnet ve A sınıfı et kalınlığına sahip Garnet Selective, oval hatlarıyla farklı bir estetik arayışında olan mimarın yeni tercihi. Garnet ve Garnet Selective, 21 farklı renk seçeneği ile dekorasyondaki yeni trendlerin beklentilerini karşılıyor ve 70'lik seriler içinde üstün ısı ve ses yalıtımı sağlayarak modern yapılarda yeni bir pencere dönemi başlatıyor. İçi ve dışı farklı renklerde pencereler sunarak hem eşyalarınızla ve duvar renginizle hem de apartmanınızın dış yüzeyiyle uyumlu alternatifler geliştiriyor.

SİSTEM

→ Oval damlalıklı kanat profili sayesinde tüm hatların estetik bütünlük sağladığı Garnet ve Garnet Selective sistemi, 2 farklı damlalıklı kanat profiline sahiptir. Oval damlalıklı kanat, kasa ile aynı ovalliğe sahipken; daha keskin hatlara sahip damlalıklı kanat profili de isteğe bağlı olarak Garnet sistemi ile birlikte sunuluyor.

→ Garnet ve Garnet Selective serilerinin tüm ana profilleri 70 mm genişliğe sahiptir.

→ Garnet Selective A sınıfı; Garnet B sınıfı et kalınlığına sahiptir.

→ Sistem oval yapıya sahip, iç yüzey genişliğini arttıran 4 farklı çığa tipine sahipken, 4 farklı dekoratif çığa alternatifi de sunmaktadır.

→ Ana profillere uygun olarak tasarlanan detay ve yardımcı profiller sayesinde tüm mimari detayları rahatlıkla çözelebilmektedir.

→ Sistemin sahip olduğu çığa profilleri sayesinde 40 mm ye kadar cam uygulaması yapılabilmektedir.

→ Garnet ve Garnet Selective serileri, 21 farklı lamine renk uygulaması ile evinizin dekoratif beklentilerini karşılayacak ve değer katacak seçenekler sunmaktadır.

RÜZGAR YÜKÜ DAYANIMI

→ Garnet sistemi, (3.000 Pa 245 km/h) rüzgar yükü dayanımında güvenlik testine ve 600 Pa (110 km/h) su sızdırmazlık dayanımı testine göre tasarlanmıştır ve bu testlerden başarıyla geçmiştir.

→ Yüksek rüzgar yükü alan yapılarda mukavemet sağlamak için A sınıfı et kalınlığına sahip Garnet Selective Serisi mükemmel çözümler sunmaktadır.

→ Garnet sistemi geliştirilirken yapıların maruz kalabilecekleri azami rüzgar yükü değerleri göz önünde bulundurulmuş, destek saclarının yapısı ve profil içerisindeki konumları maksimum verim alabilecek şekilde tasarlanmıştır.

→ Sistem, mimari beklentileri karşılayacak çözümler sunan detay ve griyaj profiller sayesinde yapılarıdaki geniş açıklıkların kapatılmasını ve gerekli mukavemet değerlerini rahatlıkla sağlamaktadır.

SU VE HAVA SIZDIRMAZLIĞI

→ Garnet ve Garnet Selective Serileri, su tahliyesinin daha hızlı ve rahat şekilde olması için geliştirilmiş su tahliye açısı ve setleri sayesinde, yüksek rüzgar yüklerinde dahi yağmura karşı yüksek dayanım sağlamaktadır.

→ 600 Pa (110 km/h) rüzgar yükü altında 4 litre/dakika yağmur debisinde yapılan testlerde iç ortama hiçbir su sızıntısı olmamıştır.

ISI YALITIMI

→ Garnet Sistemi tasarlanırken, pvc pencere sistemlerinde enerji korunumu için en önemli nokta olan ısı iletim katsayısı değerinin en düşük değerde tutulması amaçlanmıştır.

→ Sistemin profil genişlikleri, odacık sayıları ve odacık genişlikleri ısı ve ses yalıtımının en üst seviyelerde tutulabilmesi için geliştirilmiştir.

→ Garnet ve Garnet Selective Serilerinin tüm profilleri 5 odacıklı yapıya sahiptir ve odacık genişlikleri büyük olduğu için ısı iletim katsayısı değerlerinin düşük seviyelerde olması sağlamıştır.

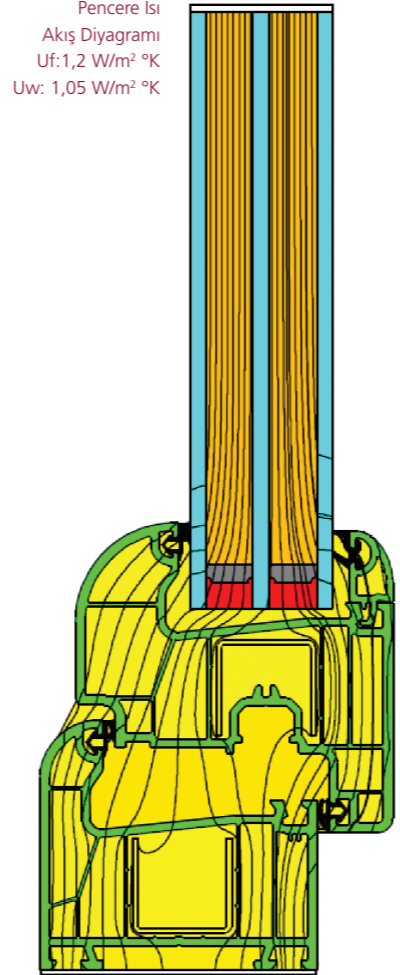
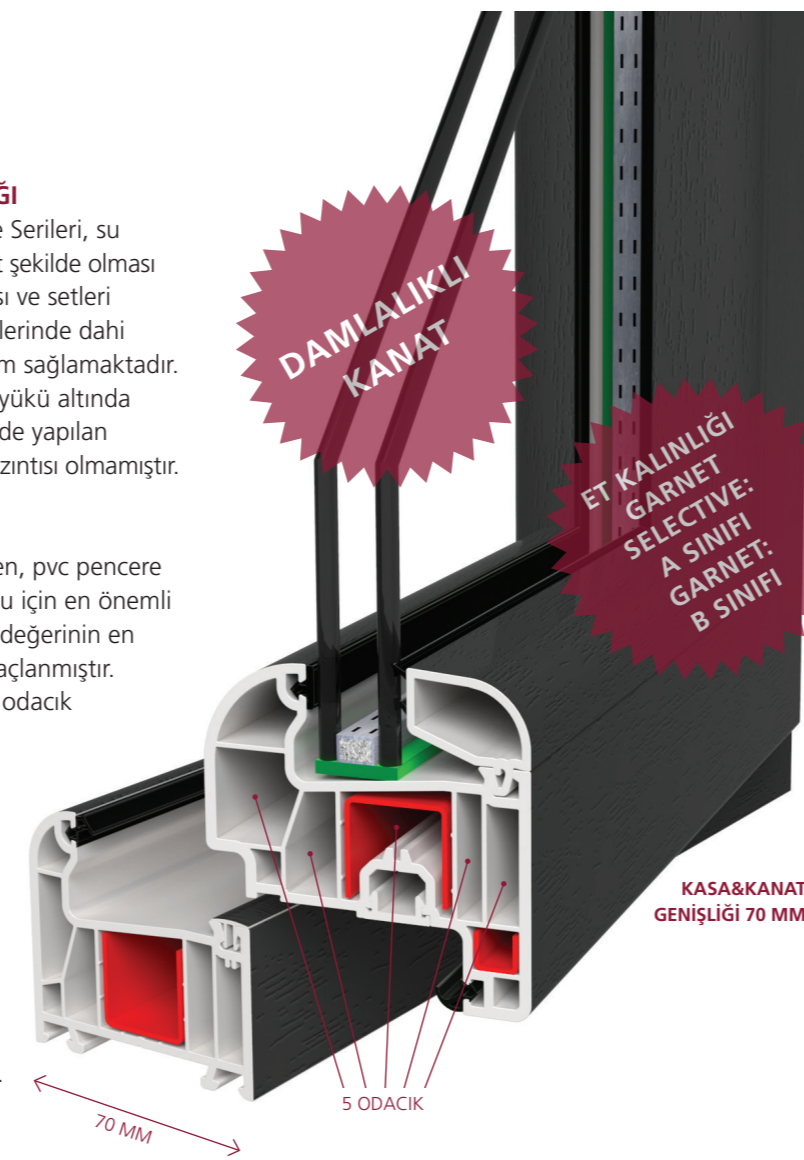
→ TS EN ISO 10077-2 standardına uygun olarak 1,23 m x 1,43 m ölçülerinde pencere sistemi ile Ug: 0,7 W/m²K, Uw: 1,05 W/m²K ve Uf: 1,2 W/m²K değerlerine ulaşılmıştır.

SES YALITIMI

→ Pencere sistemlerinin en önemli kalite kriterlerinden biri de ses yalıtımıdır. Havalimanı, tren yolu ya da büyük otobanlara yakın yapılarda oluşan 70 dB civarındaki yüksek ses seviyesi Garnet sistemi ile rahatlıkla

bir çocuğun uyuyabileceği ses seviyesi olan 30 dB'nin altı değerlere düşmektedir.

→ Garnet ve Garnet Selective Serileri ile 40 dB değerine kadar ses yalıtımı sağlanabilmektedir. Böylelikle en gürültülü ortamlarda bile kaliteli yaşam seviyesinde ses ortamı oluşturmak mümkündür.



RENK VE DESEN KARTELASI



PROFİL GENİŞLİĞİ 70 mm



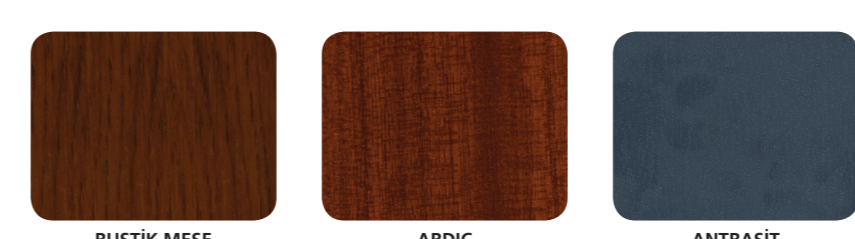
CONT A SAYISI 2



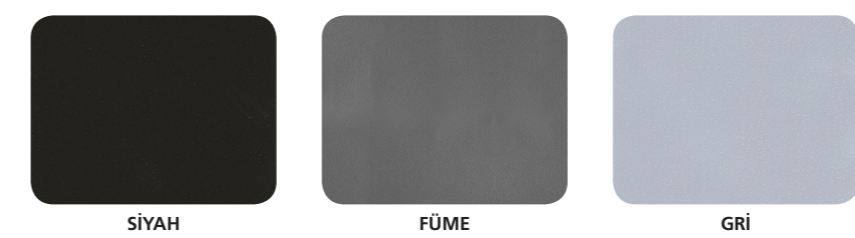
ODACIK SAYISI 5



PROFİL İSİ YALITIMI 1,2 W/m² °K



RÜZGAR YÜKÜNE DAYANIM SINIFI C3



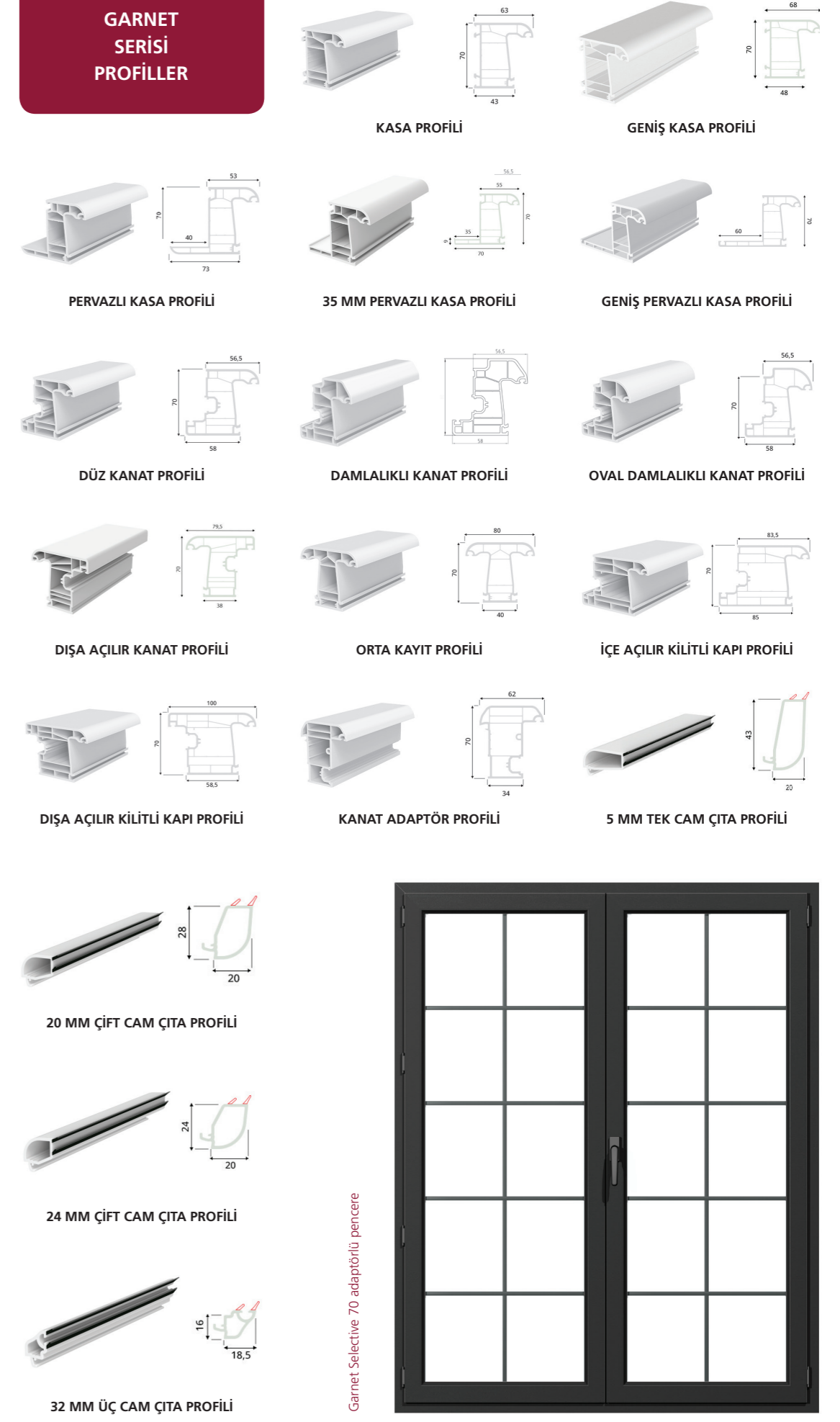
CAM KALINLIĞI 5, 20, 24, 32, 40 MM



Hesaplamalar TS EN ISO 10077-2 standardına göre 1,23x1,43 m ölçülerinde pencere için 0,7 W/m²°K ısı iletim katsayısına sahip cam ünitesi kullanılarak yapılmıştır.



GARNET SERİSİ PROFİLLER



Garnet Selective 70 adaptörlü pencere

